



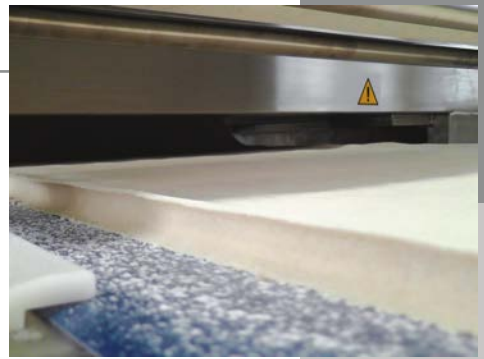
# *Laminating Line*



*BAKERY AND PASTRY EQUIPMENT*



# *Extruding and laminating Line*





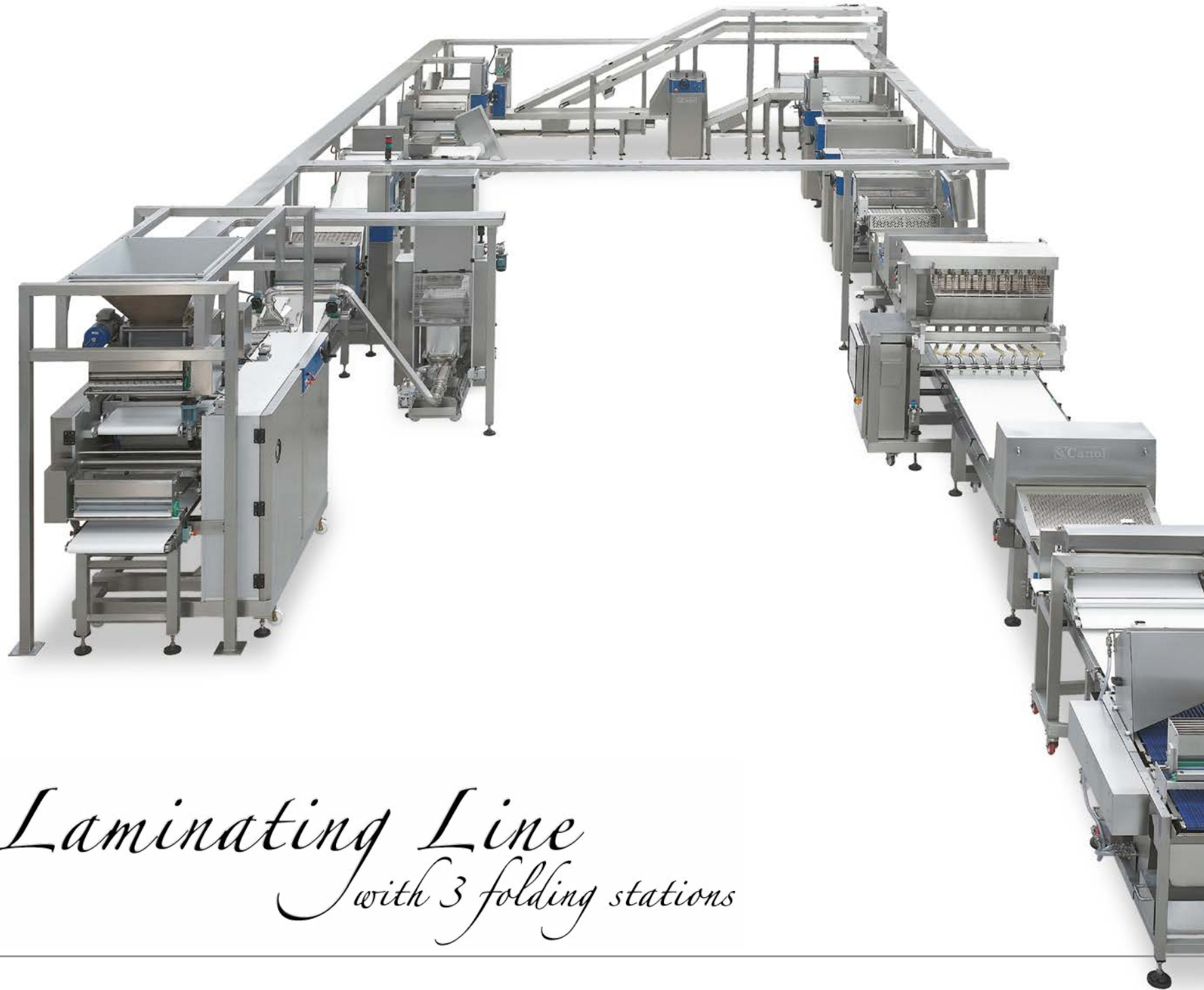
*Dough billets preparing Line*





*Laminating Line  
with 2 folding stations*





*Laminating Line  
with 3 folding stations*



- 🇬🇧 Three roller dough extruder
- 🇮🇹 Estrusore pasta a 3 rulli
- 🇫🇷 Extrudeur pâte à 3 cylindres
- 🇩🇪 Dreifachwalze-Teigauspresser
- 🇪🇸 Estrusor de masa a 3 rodillos
- 🇷🇺 Трёхвалковый экструдер для теста



- 🇬🇧 "Zero stress" dough extruder
- 🇮🇹 Estrusore pasta "Zero stress"
- 🇫🇷 Extrudeur pâte "Zero stress"
- 🇩🇪 "Zero stress" Teigbandformer
- 🇪🇸 Estrusor de masa "zero stress"
- 🇷🇺 Бесстрессовый экструдер



- 🇬🇧 "Zero stress" dough extruder
- 🇮🇹 Estrusore pasta "Zero stress"
- 🇫🇷 Extrudeur pâte "Zero stress"
- 🇩🇪 "Zero stress" Teigbandformer
- 🇪🇸 Estrusor de masa "zero stress"
- 🇷🇺 Бесстрессовый экструдер



## 🇬🇧 LAMINATING LINE

Our laminating lines are suitable for the continuous production of Puff, Danish, Croissants and similar high quality doughs, avoiding any stress or tension on the dough and therefore guaranteeing a high quality product. Due to its modular design, extension and integration of other components are easy and allow production improvements. We offer laminating lines with varying technical configurations and varying automation features, starting from the traditional "L", "U" and "S" shapes to more specific and diverse shapes in order to satisfy our client's requirements and space availabilities. Our laminating lines can be integrated with dough resting belts and temperature controlled cells, so as to combine the concept of high quality, dough resting and automation. The Canol laminating lines are renowned for their production flexibility, their reliability and their easy use. They are also distinguished for their diverse production capacities and work widths availabilities which can satisfy the requirements of each individual customer.

## 🇮🇹 LINEA DI LAMINAZIONE

Le nostre linee automatiche di laminazione sono adatte alla produzione in continuo di pasta sfoglia, pasta da croissant, lievito o danese di alta qualità senza esercitare alcun tipo di stress o tensioni sulla pasta, garantendo pertanto qualità ed omogeneità ai prodotti ottenuti. Le nostre linee sono concepite in modo modulare e pertanto consentono in qualsiasi momento la loro estensione ed integrazione al fine di seguire lo sviluppo in termini di capacità produttiva ed automazione del nostro cliente. Sono disponibili linee di laminazione con diverse configurazioni tecniche e diversi livelli di automazione, da quelle più tradizionali a forma di "L", "U", "S" a quelle più particolari e specifiche per poter soddisfare le richieste tecniche del cliente adattandole allo spazio disponibile. Le nostre linee di laminazione possono essere integrate con nastri di riposo pasta e con relative celle a temperatura controllata in modo da combinare insieme il concetto di qualità e riposo della pasta con quello dell'automazione. Le linee di laminazione Canol si contraddistinguono per la loro flessibilità nella produzione, affidabilità e semplicità nel loro utilizzo e per la possibilità di disporre di diverse capacità produttive e larghezze di lavoro allo scopo di soddisfare le richieste di produzione di ciascun cliente.

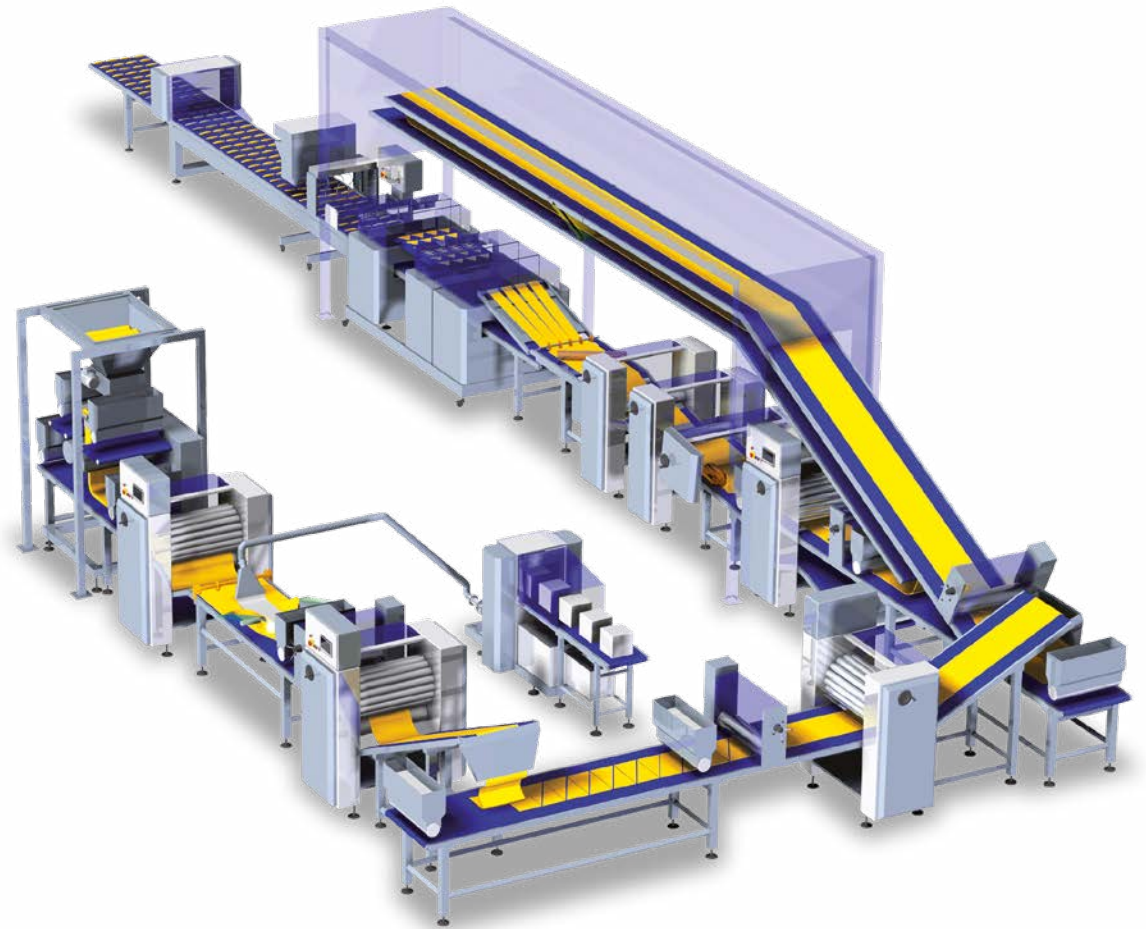
## 🇫🇷 LIGNE DE LAMINAGE

Nos lignes automatiques de laminage sont indiquées pour la production en continu de pâte feuilletée, pâte croissant, pâte levée ou danoise d'une haute qualité sans exercer aucun type de stress ou tension, tout en donnant une garantie de qualité et de homogénéité aux produits obtenus. Nos lignes ont été créées de telle manière qu'elles sont de type modulaire et pour ça elles permettent, à n'importe quel moment, leurs extension et intégration pour suivre le développement de la capacité productive et automatisation du client. Sont disponibles lignes de laminage avec différents configurations techniques et différents niveaux d'automatisation, à partir de celles plus traditionnelles à forme de "L", "U", "S" à celles plus particulières et spécifiques pour pouvoir satisfaire les nécessités techniques du client en s'harmonisant à l'espace disponible. Nos lignes de laminage peuvent être intégrées avec des tapis pour le repos de pâte et avec chambres à température contrôlée correspondantes, ça pour arranger ensemble l'idée de qualité et de repos de la pâte avec le concept de l'automatisation. Les lignes de laminage Canol se distinguent pour leur flexibilité dans la production, la fiabilité, la facilité d'emploi et pour leur possibilité de disposer de différents capacités de production et largeurs de travail pour pouvoir satisfaire les demandes de production de chaque client.

## 🇩🇪 LAMINIER-ANLAGE

Unsere Laminier-Linien sind für die kontinuierliche Produktion von Blätterteig,

# Laminating Line with 2 folding stations



# Laminating Line with 3 folding stations



Plunder, Croissants und ähnlichen Teigen geeignet. Es wird jeglicher Stress und jegliche Spannung des Teiges vermieden und deshalb ein Produkt von hoher Qualität garantiert. Wegen des modularen Aufbaus, ist die Vergrößerung und Integration anderer Komponenten einfach und erlaubt Produktions-Verbesserungen. Wir bieten Laminier-Anlagen mit variablen technischen Konfigurationen und einer variablen Automatisierung der Funktionen an, beginnend mit der traditionellen „L“, „U“ und „S“ Form bis hin zu verschiedenen spezifischen Formen, um den Anforderungen unserer Kunden zu entsprechen und sie zufrieden zu stellen. Unsere Laminier-Anlagen können mit einem Teigruheband und Temperaturregelung ausgestattet werden, um so hohe Qualität, Teigruhe und Automatisierung zu kombinieren. Die Canol-Laminier-Anlagen sind bekannt für ihre Produktionsflexibilität, ihre Zuverlässigkeit und ihre leichte Bedienbarkeit. Sie unterscheiden sich für ihre verschiedenartigen Fertigungskapazitäten und Arbeitsbreiten, die die Anforderungen jeder einzelnen Kunden erfüllen können.

## 🇪🇸 LÍNEA DE LAMINACIÓN

Nuestras líneas automáticas de laminación son ideales para la producción en continuo de masa de hojaldre, croissant, fermentada o danesa de alta calidad, sin ejercer ningún tipo de estrés o tensión sobre la masa, garantizando la calidad y la homogeneidad del producto obtenido. Nuestras líneas están diseñadas de modo modular y por tanto consiguiendo en cualquier momento la extensión e integración para seguir desarrollando en términos de capacidad productiva y automatización del cliente. Las líneas de laminación están disponibles con diversas configuraciones técnicas y diversos niveles de automatización de las masas tradicionales a las formas en “L” “U” “S” o aquellas más particulares y específicas para satisfacer la necesidad técnica del cliente y adaptarnos al espacio disponible. Nuestras líneas de laminación pueden ser integradas en cinta de reposo de masa o con cámara a temperatura controlada a modo de combinar concepto de calidad y reposo de la masa con la automatización. Las líneas de laminación Canol se distinguen por su flexibilidad en la producción, confianza y sencillez en su manejo y por la posibilidad de disponer de diversas capacidades de producción y ancho de trabajo, al fin de satisfacer las necesidades de producción del cliente.

## 🇷🇺 ЛИНИЯ ЛАМИНИРОВАНИЯ

Наши автоматические линии ламинирования подходят для непрерывного производства слоеного теста, теста для круассанов, дрожжевого и датского слоено-дрожжевого теста, а также теста такого же высокого качества, не подвергаясь давлению, гарантируя таким образом высокое качество и однородность продукции. Линии имеют модульную конструкцию, что позволяет в любой момент их расширить и дополнить новыми блоками в целях увеличения производственных мощностей и автоматизации производства нашего клиента. Доступны линии ламинирования с различными техническими конфигурациями и различными уровнями автоматизации производства - начиная с традиционных «L-», «U-», «S-» образной формы, и заканчивая нестандартными линиями, выполняемыми под заказ с учетом технических потребностей клиента и пространства, находящегося в распоряжении для их установки. Наши линии ламинирования могут быть интегрированы с транспортными лентами для отдыха теста, которые могут быть установленные в камеры с автоматической регуляцией температуры и влажности воздуха. Линии ламинирования Canol отличаются универсальностью производства, надежностью и простотой эксплуатации и обслуживания, а также возможностью использовать различные производственные мощности и выполнять различные объемы работ с целью удовлетворения производственных запросов каждого клиента.



BAKERY AND PASTRY EQUIPMENT

ITALY

*Canol s.r.l.*

Via Casa Celeste, 4/6 • 36014 Santorso (VI) Italia

Tel. +39 0445 640 269 • +39 0445 640 364

Fax +39 0445 640 369 • E-mail: [info@canol.it](mailto:info@canol.it)

[www.canol.it](http://www.canol.it)

